

DAIKIN

stylish

where innovation meets creativity



Stylish wandmodel

Ontworpen voor comfort

Daikin heeft meer dan 95 jaar ervaring in airconditioning- en klimaatregelsystemen. We combineren de beste designs en de nieuwste technologie om u de perfecte klimaatoplossing te bieden. Om in te spelen op vraag van de markt kondigt Daikin met trots het nieuwe Split-wandmodel aan: de Stylish.

Waarom kiezen voor de Stylish?

De Stylish combineert een vooruitstrevend ontwerp met klimaattechnologie voor een totaaloplossing die in ieder interieur past. De Stylish is slechts 189 mm diep: het dunste systeem in het marktsegment voor stijlvolle wandmodellen. Dankzij de innovatieve functies zorgt deze unit voor ongeëvenaard comfort, rendement, betrouwbaarheid en gebruiksgemak.

Bekroond ontwerp

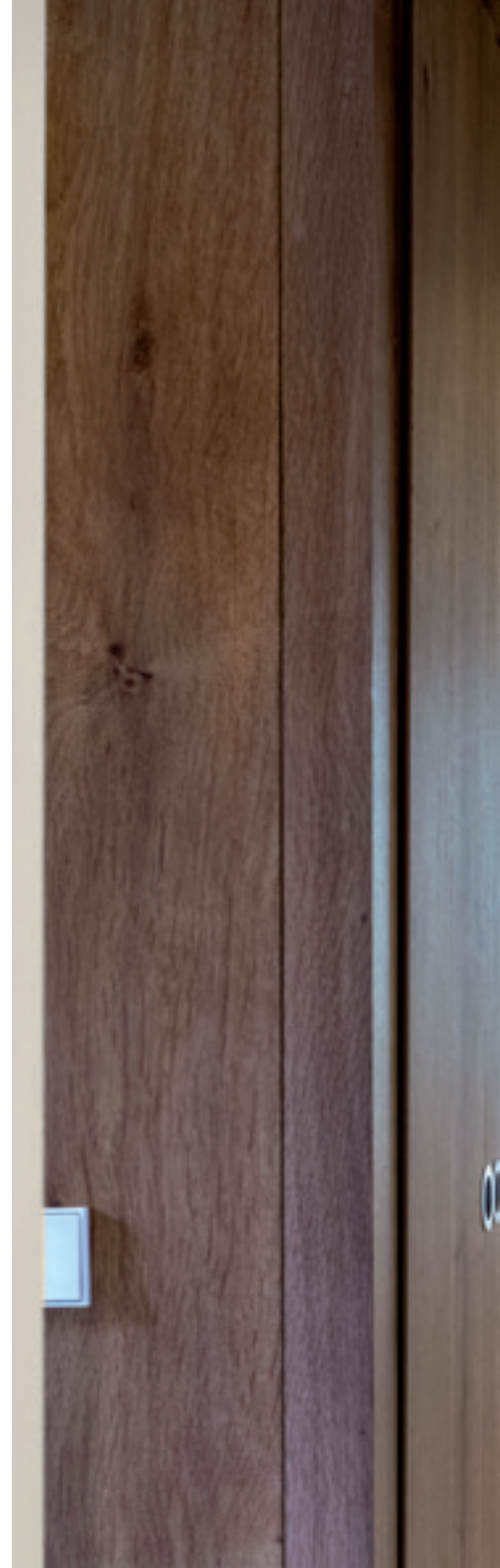
De Stylish heeft de Good Design Award gewonnen door de combinatie van innovatieve uitstraling en functionaliteiten. Het ontwerp van Stylish is geïnspireerd op zijn voorgangers, Daikin Emura en Ururu Sarara. Met deze prijs wordt ook erkend dat de Stylish de nieuwe standaard zet op het gebied van comfort en rendement in de HVAC-R-sector.



reddot award 2018
winner



**GOOD DESIGN
AWARD 2017**





stylish

Wit



Zilver



Zwart



Zwarthout



Technologie en design komen samen tot een hoogwaardige klimaatoplossing



Zijaanzicht



Bovenaanzicht

De moderne consument wil een airconditioningsysteem met de beste prestaties in een stijlvol geheel. Met de Stylish heeft Daikin een innovatief product gemaakt dat past in ieder interieur en de optimale balans heeft tussen vormgeving en functie.

Voordelen van de Stylish

- › Gebruikers kunnen kiezen uit **vier verschillende kleuren** (wit, zilver, zwart en zwarthout).
- › De **afgeronde hoeken** zorgen voor een onopvallend en ruimtebesparend design.
- › De **kleine afmetingen** maken van dit systeem de meest compacte op de markt.
- › Het onopvallende paneel is verkrijgbaar met verschillende texturen en kleuren die in iedere ruimte passen.

Slim en efficiënt design

- › Slimme sensoren voor de beste prestaties.
- › Optimale luchtstroom voor een betere temperatuurverdeling dankzij het Coanda-effect.
- › Verbeterde ventilator voor een hoog rendement met een laag geluidsniveau.
- › Geavanceerde technologie voor meer comfort en een hoger rendement.



Onderaanzicht

Neem een kijkje in de Stylish

en de technologie erachter.

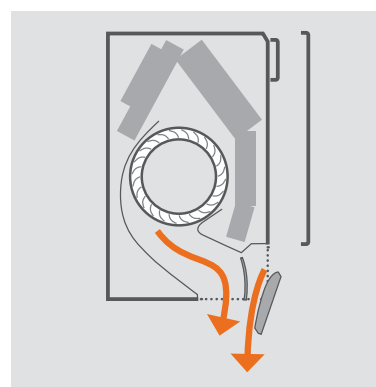
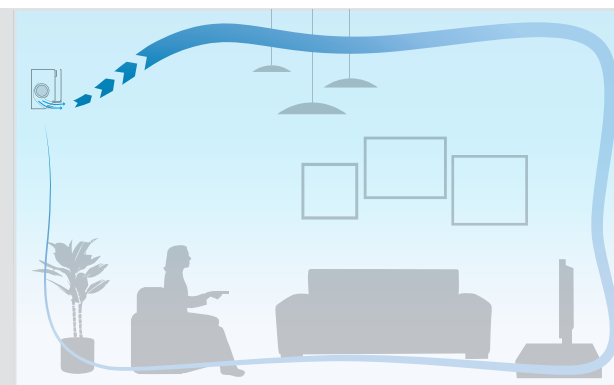
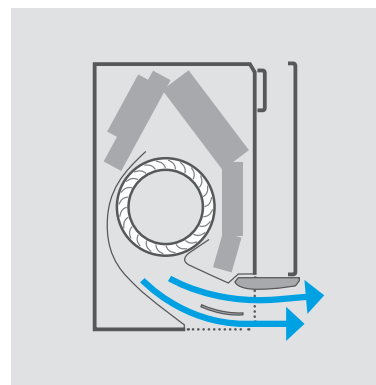
Het Coanda-effect

Het **Coanda-effect**, bekend van de Ururu Sarara, optimaliseert de luchtstroom en zorgt voor een comfortabel klimaat. Dankzij de speciaal ontworpen kleppen wordt de luchtstroom nauwkeuriger gericht en ontstaat er een betere temperatuurverdeling in de ruimte.

Hoe werkt het?

De Stylish bepaalt of de ruimte verwarmd of gekoeld moet worden en past aan de hand daarvan het patroon van de luchtstroom aan. Wanneer de verwarmingsfunctie van de Stylish actief is, wordt de luchtstroom via twee kleppen naar beneden gericht (verticale luchtstroom). Als de koelfunctie actief is, wordt de luchtstroom naar boven gericht (plafondstroming).

Met deze twee luchtstroompatronen voorkomt de Stylish koude tocht en ontstaat er een stabielere, comfortabelere ruimtetemperatuur voor de aanwezigen.



Het Coanda-effect creëert twee verschillende luchtstroompatronen afhankelijk van of koel- of verwarmingsfunctie is geactiveerd. De bovenste afbeeldingen tonen het Coanda-effect in koelmodus (plafondluchtstroom) en de onderste in verwarmingsmodus (verticale luchtstroom).

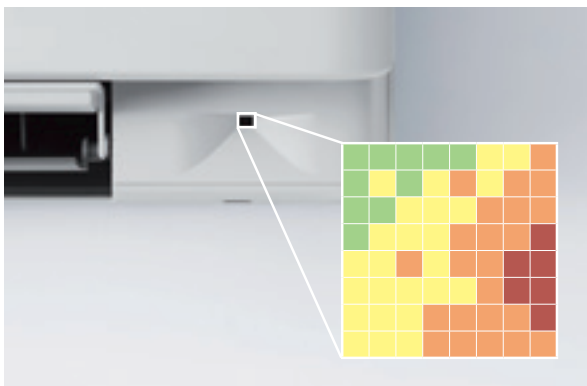
Regeling van luchtvochtigheid

Comfort is niet alleen afhankelijk van de binnenluchtkwaliteit, ook de luchtvochtigheid is belangrijk. Met de verschillende instellingen van de Stylish worden de ventilator en compressoren automatisch aangepast voor de **optimale balans tussen temperatuur en vochtigheid** in een ruimte.

Stabiele ruimtetemperaturen

Via een **intelligente thermische sensor** detecteert de Stylish de oppervlaktetemperatuur van een ruimte en zorgt het systeem voor een comfortabel klimaat.

De intelligente thermische sensor bepaalt eerst de huidige ruimtetemperatuur en verdeelt vervolgens de lucht gelijkmatig over de ruimte. Daarna wordt er overgeschakeld op een luchtstrooppatroon waarmee warme en koude lucht naar de juiste plek wordt gericht.



De intelligente thermische sensor meet de oppervlaktetemperatuur van een ruimte door deze te verdelen in een raster met 64 vakjes.

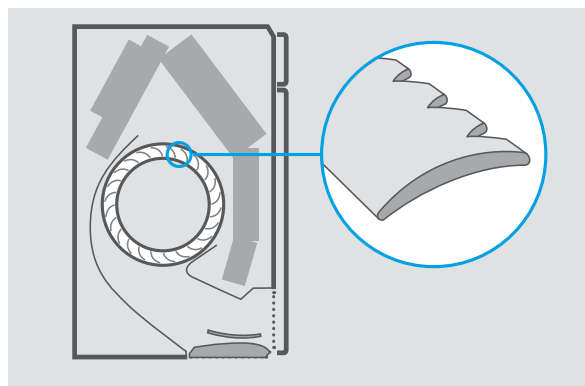
Verse, zuivere lucht

De Stylish zorgt voor de hoogste binnenluchtkwaliteit dankzij de **Flash-streamertechnologie van Daikin**. Dit systeem verwijdert stofdeeltjes, allergenen en geuren voor een schone en gezonde binnenlucht.

Stille werking

De Stylish is voorzien van een **ventilator met vernieuwd ontwerp**, voor een optimale luchtstroom en een hoger rendement bij een lager geluidsniveau.

Om het rendement te verbeteren, heeft Daikin een nieuwe ventilator ontworpen die efficiënt werkt in de compacte afmetingen van de Stylish. Samen zorgen de ventilator en warmtewisselaar voor de allerbeste energieprestaties, maar tegelijkertijd werken ze zo goed als geruisloos.



Het nieuwe ontwerp van de ventilator verdeelt het geluid beter en zorgt voor minder lawaai.



Daikin gebruikt zelfontwikkelde technologieën om een innovatief wandmodel te creëren met de allerbeste prestaties en een betrouwbare werking



Slimme klimaatregeling

waar u ook bent



Daikin Online controller

U kunt de Stylish ook regelen via uw smartphone. Maak verbinding met wifi en download de Daikin Online controller app om uw perfecte klimaat in te stellen.

Uw voordelen

- › Krijg toegang tot verschillende functies voor klimaatregeling.
- › Beheer de temperatuur, bedrijfsmodus, luchtzuivering en ventilatoren via de interactieve thermostaat.
- › Stel verschillende schema's en bedrijfsmodi in.
- › Bewaak het energieverbruik.



Infrarood afstandsbediening

Met de infrarood afstandsbediening kunt u de Stylish bedienen en optimaal laten presteren.

Uw voordelen

- › De intuïtieve interface maakt regeling van uw klimaat een fluitje van een cent.
- › Houd het energieverbruik bij via grafieken en grafische informatie.
- › Modern en compact ontwerp met de Stylish-kenmerken.

Verkrijgbaar in
vier kleuren:
wit, zilver, zwart
en zwarthout

Functioneel en stijlvol

voor iedere ruimte



Wit: FTXA-AW



Zilver: FTXA-BS



Zwart: FTXA-BB



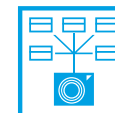
Zwarthout: FTXA-BT

Voordelen van de Stylish

- > Compact en functioneel ontwerp, past in ieder interieur
- > A+++ energielabel voor verwarmen en koelen
- > Hoger energierendement en kleinere milieu-impact dankzij R-32-koudemiddel
- > Nieuwe technologieën voor de ideale temperatuur in een ruimte
- > Verbeterde ventilator voor een fluisterstille werking
- > Gemakkelijke bediening via Daikin Online controller
- > Flash-streamertechnologie voor verse, zuivere lucht

A+++

BLUEEVOLUTION



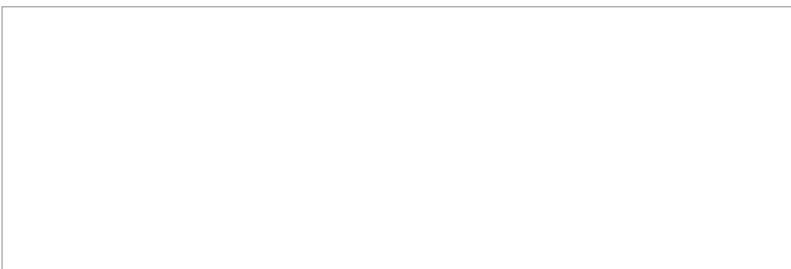
Verbinding mogelijk
tussen de Stylish
en een compact
buitendeel

Technische gegevens

stylish BLUEEVOLUTION

Set			C/FTXA RXA	CTXA15AW/BS/BT/BB	20AW/BS/BT/BB + 20A	25AW/BS/BT/BB + 25A	35AW/BS/BT/BB + 35A	42AW/BS/BT/BB + 42B	50AW/BS/BT/BB + 50B		
Totale koelcapaciteit	Min./Nom./Max.	kW			1,3/2,0/2,6	1,3/2,5/3,2	1,4/3,4/4,0	1,7/4,2/5,0	1,7/5,0/5,3		
Totale verwarmingscapaciteit	Min./Nom./Max.	kW			1,3/2,5/3,5	1,3/2,8/4,7	1,4/4,0/5,2	1,7/5,4/6,0	1,7/5,8/6,5		
Opgenomen vermogen	Koelen	Min./Nom./Max.	kW		0,27/0,43/0,63	0,27/0,56/0,78	0,31/0,78/1,04	-/1,05/-	-/1,36/-		
	Verwarmen	Min./Nom./Max.	kW		0,25/0,50/0,91	0,25/0,56/1,22	0,32/0,99/1,67	-/1,31/-	-/1,45/-		
Seizoensrendement Koelen (conform EN 14825)	Energierendementsklasse			Alleen beschikbaar voor multi-combinaties		A+++		A++			
Pdesign	kW				2,00	2,50	3,40	4,20	5,00		
	SEER				8,75	8,74	8,73	7,50	7,33		
Jaarlijks energieverbruik	kWh				80	101	137	196	239		
Seizoensrendement Verwarmen (conform EN 14825)	Energierendementsklasse					A+++		A++			
Pdesign	kW				2,40	2,45	2,50	3,80	4,00		
	SCOP/A set				5,15		4,60				
Jaarlijks energieverbruik	kWh			653	666	680	1.150	1.217			
Binnendeel			C/FTXA	CTXA15AW/BS/BT/BB	20AW/BS/BT/BB	25AW/BS/BT/BB	35AW/BS/BT/BB	42AW/BS/BT/BB	50AW/BS/BT/BB		
Afmetingen	Unit	HxBxD	mm	295x798x189							
Gewicht	Unit		kg	12							
Luchtfilter	Type			Verwijderbaar/wasbaar							
Ventilator - luchthoeveelheid	Koelen	Fluisterstil/Laag/Midden/Hoog	m³/h	276/366/492/660	276/366/480/660	276/366/540/690	276/366/540/714	276/432/600/786	312/456/600/810		
	Verwarmen	Fluisterstil/Laag/Midden/Hoog	m³/h	270/384/522/654		270/384/540/666	270/384/540/690	312/462/630/876	342/492/666/906		
Geluidsvermogeniveau	Koelen		dB(A)	57			60				
Geluidsdruk niveau	Koelen	Fluisterstil/Laag/Hoog	dB(A)	19/25/39		19/25/40	19/25/41	21/29/45	24/31/46		
	Verwarmen	Fluisterstil/Laag/Hoog	dB(A)	19/25/39		19/25/40	19/25/41	21/29/45	24/31/46 24/33/46		
Besturingssystemen	Infrarood afstandsbediening			ARC466A58							
	Bedrade afstandsbediening			BRC073							
Buitendeel			RXA	15A	20A	25A	35A	42B	50B		
Afmetingen	Unit	HxBxD	mm	550x765x285			734x870x373				
Gewicht	Unit		kg	32			50				
Geluidsvermogeniveau	Koelen/Verwarmen		dB(A)	59/59		61/61		62/62			
Geluidsdruk niveau	Koelen/Verwarmen	Nom.	dB(A)	46/47		49/49		48/48			
Werkingsbereik	Koelen	Omgeving Min.~Max.	°CDB	-10~46							
	Verwarmen	Omgeving Min.~Max.	°CWB	-15~18							
Koudemiddel	Type/GWP			R-32/675							
	Vulling	kg/TCO ₂ Eq		0,76/0,52			1,10/0,75				
Koelleidingmaten	Vloeistof/Gas	Buitendiameter	inch	1/4" / 3/8"							
	Leidinglengte	Max.	m	20							
	Aanvullende koudemiddelvulling		kg/m	0,02 (voor leidinglengte van meer dan 10m)							
	Hoogteverschil	Max.	m	15			20				
Spanningsvorm	Fase/Frequentie/Spanning		Hz/V	1~/50/220-240							
Afzekerwaarde (advies)			A	10			16				
Aansluitbare binnendelen				2MXM40M	2MXM50M9	3MXM40N	3MXM52N	3MXM68N	4MXM68N	4MXM80N	5MXM90N
Wandmodel	CTXA-AW/BS/BB/BT	15		•	•	•	•	•	•	•	•
		20		•	•	•	•	•	•	•	•
		25		•	•	•	•	•	•	•	•
		35		•	•	•	•	•	•	•	•
		42		•	•	•	•	•	•	•	•
		50		•	•	•	•	•	•	•	•
Wandmodel	FTXA-AW/BS/BB/BT	15		•	•	•	•	•	•	•	•
		20		•	•	•	•	•	•	•	•
		25		•	•	•	•	•	•	•	•
		35		•	•	•	•	•	•	•	•
		42		•	•	•	•	•	•	•	•
		50		•	•	•	•	•	•	•	•

Bevat gefluoreerde broeikasgassen.
 Werkelijke koudemiddelvulling is afhankelijk van de uiteindelijke constructie, details staan op het etiket van het systeem.



Daikin Nederland

Bel 088 324 54 55, stuur een e-mail naar verkoop@daikin.nl of kijk voor meer informatie op www.daikin.nl/stylish

ECPNL20-002

01/20

Deze publicatie dient uitsluitend ter informatie en vormt geen enkele verplichting voor Daikin Europe N.V. Daikin heeft de inhoud van deze publicatie met grote zorg samengesteld. Er wordt echter geen enkele garantie geboden voor de volledigheid, nauwkeurigheid, betrouwbaarheid of geschiktheid voor een bepaald gebruiksdoel van de inhoud van deze publicatie en de producten en diensten die erin worden beschreven. De specificaties kunnen zonder voorafgaande kennisgeving worden gewijzigd. Daikin wijst uitdrukkelijk iedere aansprakelijkheid af voor directe of indirecte schade in de ruimste betekenis, die zou voortvloeien uit of samenhangen met het gebruik en/of de interpretatie van deze publicatie. De inhoud is onderworpen aan het auteursrecht van Daikin.



Gedrukt op chloorarm papier.